



产智集团
CZGROUP

上海产智企业发展集团

与世界对话的智能创新产业平台

目录

CONTENTS

01 企业概况

02 业务布局

03 部分孵化企业

- Part 01 -

企业概况



上海产智企业发展集团

企业概况 - 集团简介



上海产智企业发展集团成立于2021年，是一家智能制造创新产业运营服务和投资孵化机构。公司秉承“创新、共赢、诚信、责任”的核心价值观，致力于打造与世界对话的智能创新产业平台，助力中国制造转型升级。

公司聚焦智能制造领域，携手专业投资机构，共同发起、设立原始创新创业基金，通过联合投资与孵化，吸引细分领域项目落地，推动技术成果转化，加速区域创新生态和产业生态的构建。目前，核心团队已联合投资孵化多家智能制造企业，广泛服务于汽车、航空、铁路、钢铁、医疗、物流仓储等多个行业。

同时，公司还致力于构建与国际接轨的智能创新产业平台，为智能化科技企业打造卓越的研发与生产环境，并提供一站式产业配套服务。目前，公司投资建设的上海产嵘机器人智造基地项目已于2023年动工，将于2025年底建成投产；投资建设的成都产智起源机器人基地项目将于2025年动工，于2028年建成投产。



蔡建东 先生

上海产智企业发展集团有限公司、上海产嵘机器人有限公司 创始人、总经理

蔡建东先生毕业于上海同济大学，在园区运营管理和金融投资领域拥有丰富的经验及显著成就。他曾在上市公司担任高管，对企业战略规划与运营管理有着独到而深刻的见解。2016年至2020年期间，蔡建东先生领导团队成功创立了上海邦邦机器人有限公司、上海柯灵实业发展有限公司、磅客策（上海）智能医疗科技有限公司、上海设序科技有限公司及上海昇视唯盛科技有限公司，并成为这些企业的联合创始投资人及重要股东。



邵亮瑜 先生

上海产智企业发展集团有限公司、上海产嵘机器人有限公司 项目总经理

邵亮瑜先生毕业于上海同济大学，高级工程师及国家注册建筑师，亦是省级专家库成员。邵先生早年于煤炭工业部合肥设计研究院任副院长，后在合肥市开发区工业园区担任总工程师。现任上海产嵘机器人有限公司项目总经理，全面负责产业园区项目的规划、建设、现场管理及安全、技术、质量和进度控制。凭借深厚的专业背景与丰富的管理经验，邵先生以卓越的领导力，推动项目高效实施，为公司发展注入强劲动力，引领企业迈向新高度。



蔡剑勇 先生

上海产智企业发展集团有限公司、上海产嵘机器人有限公司 项目副总经理

蔡剑勇先生毕业于上海理工大学，此前长期在上海政府机构工作。现任上海产嵘机器人有限公司项目副总经理，主要负责产业园区项目的前期开发，以及项目整体招商、营运、市场、工程物业等管理工作。


袁玉江 先生

上海产嵘机器人有限公司 工程总监

袁玉江先生于重庆建筑工程学院毕业，曾就职于成都银都发展有限公司、成都汇联住房经营管理股份有限公司、成都蜀都银泰置业有限责任公司、浙江海宁哈工我耀机器人有限公司的工程部经理、工程部高级经理。现任上海产嵘机器人有限公司工程总监，主要负责项目开发建设相关工作。



企业概况 - 发展历程

- 
- 2016.07** 蔡建东先生联合投资成立上海邦邦机器人有限公司
 - 2019.01** 蔡建东先生联合投资成立上海柯灵实业发展有限公司
 - 2019.04** 蔡建东先生联合投资成立磅客策（上海）智能医疗科技有限公司
 - 2019.07** 蔡建东先生联合投资成立上海智世机器人有限公司
 - 2020.08** 蔡建东先生联合投资成立上海设序科技有限公司
 - 2020.11** 蔡建东先生联合投资成立上海昇视唯盛科技有限公司
 - 2021.07** 上海产智企业发展有限公司成立
 - 2022.03** 公司与上海松江区达成合作，投资3亿元打造人工智能科创产业基地
 - 2022.08** 上海产嵘机器人有限公司成立
 - 2023.12** 上海产嵘机器人智能制造基地项目开工建设
 - 2024.08** 上海产智企业发展有限公司更名为上海产智企业发展集团有限公司

...

企业概况 - 企业文化

企业定位

智能制造创新产业运营服务
和投资孵化机构

企业使命

打造与世界对话的智能创新产业平
台，助力中国制造转型升级

企业愿景

成为国内领先的智能制造创新产业
运营服务和投资孵化机构

核心价值观

创新 共赢 诚信 责任

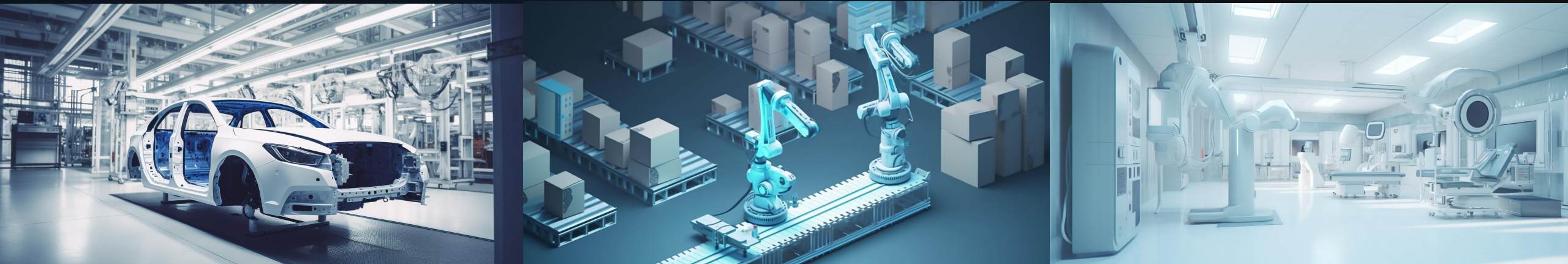
- Part 02 -

业务布局



上海产智企业发展集团

业务布局 - 科技创新孵化



上海产智企业发展集团聚焦智能制造领域，携手专业投资机构，共同发起、设立原始创新创业基金，通过联合投资与孵化，吸引细分领域项目落地，推动技术成果转化，加速区域创新生态和产业生态的构建。

2016年至2020年期间，总经理蔡建东先生领导团队先后成功创立了上海邦邦机器人有限公司、上海柯灵实业发展有限公司、磅客策（上海）智能医疗科技有限公司、上海设序科技有限公司及上海昇视唯盛科技有限公司等公司，并成为这些企业的联合创始投资人及重要股东。目前，公司投资孵化的智能制造企业已服务于汽车、航空、铁路、钢铁、医疗、物流仓储等多个行业。

业务布局 - 科技创新孵化 - 行业布局

汽车制造

汽车零部件焊接，发动机变速箱清洗等

医疗医美

植发，血管通路，软组织介入导航的经皮穿刺领域

软件设计

提供「智能设计」、「智能数字孪生」软件产品



制造园区

为园区科技企业提供人才培养、技术咨询、金融服务等配套服务，形成产业集聚效应，提高企业的生产效率和产品质量

物流仓储

智慧仓库，移动机器人系统等。

助残养老

智能辅具，居家康复，生活辅助等领域

共享工厂

研发和生产全自动打磨机器人，提供共享机器人工厂服务

业务布局 - 产业投资运营



上海产智企业发展集团成立于2021年，是一家智能制造创新产业运营服务和投资孵化机构。公司秉承“创新、共赢、诚信、责任”的核心价值观，致力于打造与世界对话的智能创新产业平台，助力中国制造转型升级。

公司聚焦智能制造领域，携手专业投资机构，共同发起、设立原始创新创业基金，通过联合投资与孵化，吸引细分领域项目落地，推动技术成果转化，加速区域创新生态和产业生态的构建。

公司还致力于构建与国际接轨的智能创新产业平台，为智能化科技企业打造卓越的研发与生产环境，并提供一站式产业配套服务。

业务布局 - 产业投资运营 - 上海产嵘机器人智造基地



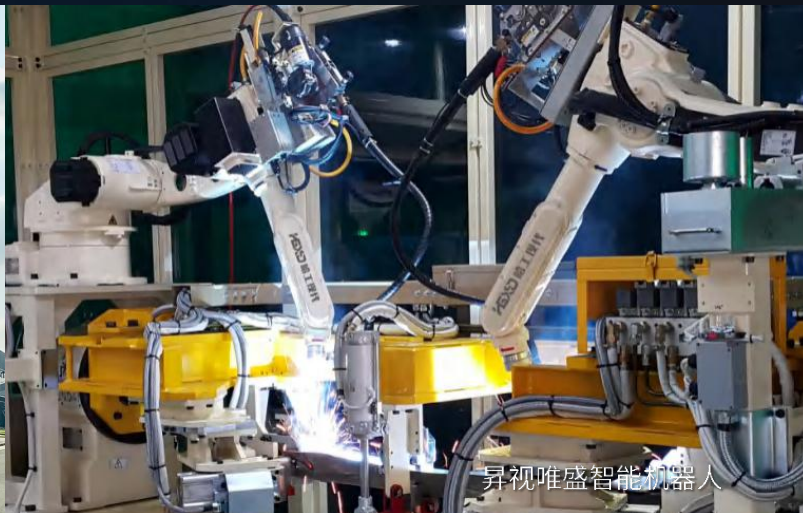
项目区位：项目位于长三角G60科创走廊、上海市松江区洞泾镇工业区DJ-20-001号（SJS30002单元21-05A）地块，地块东至泗砖公路，西至21-05B地块，南至河道，北至长浜路。

项目概况：项目已于2023年底动工，预计于2025年建成投产。该项目定位为一个集共享人工智能研发中心、孵化中心、加速中心等为一体的产业园区，以及一个科技创新、技术领先的人工智能新兴产业集聚的高科技人工智能产业集聚区。

项目规模：项目总建筑面积46,839.02平方米，由4栋地上建筑组成，3栋为厂房，1栋为办公、服务配套楼。

入驻企业代表：上海邦邦机器人有限公司、上海昇视唯盛科技有限公司、磅客策（上海）智能医疗科技有限公司、上海柯灵实业发展有限公司、上海设序科技有限公司

业务布局 - 产业投资运营 - 成都产智起源机器人基地



项目区位：项目位于成都市双流区国玻二路北侧区域。

项目概况：公司积极布局西南市场，2024年12月与圆中控股集团合资成立成都产智起源机器人有限责任公司，投资建设成都产智起源机器人基地项目。项目目前处于规划设计阶段，预计将于2025年动工，于2028年建成投产。

项目规模：项目拟新建地块用地面积为 22,000.11平方米，拟新建5栋厂房及1栋生活配套楼。

入驻企业：上海智世机器人有限公司、上海昇视唯盛科技有限公司、磅客策（上海）智能医疗科技有限公司、上海邦邦机器人有限公司、上海柯灵实业发展有限公司

- Part 03 -

部分孵化企业



上海产智企业发展集团

部分孵化企业展示 - 上海邦邦机器人有限公司

公司简介

上海邦邦机器人创立于2016年，是全球领先的智能辅具服务商。公司集智能辅具产品自主研发、生产、销售于一体，通过智能科技赋能辅具产品，让远程医疗、居家康复、生活辅助融为一体，用科技构建全球养老助残新生态，引领辅具3.0时代的发展，为弱能群体创造更美好的生活方式。

主要产品

居家康复系列

针对中重度失能用户，为截瘫、偏瘫、脑瘫以及其它下肢运动障碍人群，提供自助转移等基本居家康复服务，辅助其实现生活自理。



辅助出行系列

为老年及伤残等弱能群体提供全新智慧出行解决方案。



护理理疗系列

部分孵化企业展示 - 上海柯灵实业发展有限公司

公司简介

上海柯灵实业发展有限公司创立于2019年，是国内领先的清洗机解决方案提供者，为客户特别是汽车行业及其配套供应商定制化的解决方案和服务，满足客户在汽车发动机、变速箱以及新能源汽车电池及变速器壳体、一般工业装备、军用零部件等产品的机加工、装配生产中，对产品的清洁度、颗粒度方面的要求，保障及提升产品质量。

主要产品

机器人清洗、通过式清洗、超声波清洗、定制化清洗

适用行业：传统汽车、新能源、工程机械、机车、柴油发动机、变速箱等

清洗工件：曲轴、发动机缸体、缸盖、各种壳体（变速箱、电池壳、散热器、油底壳等）、轴齿等

设备特点：根据客户实际需求进行非标设计，将机器人、通过式、超声波等优势进行整合利用、加快清洗节拍。提高产品清洁度



部分孵化企业展示 - 磅客策（上海）智能医疗科技有限公司

公司简介

磅策医疗创立于2019年，总部位于上海，公司立志做医疗精准化的赋能者。作为新一代智能手术解决方案服务商，团队通过研究各类病症的共同临床特点，挖掘亟须解决的共性临床需求，应用先进机器人技术，制造更专业化的细分领域机器人。

公司的产品管线覆盖严肃医疗和消费医疗领域，现有植发机器人、手术机器人穿刺导航系统等产品，涵盖医美、肿瘤等领域。2023年7月完成由深创投领投的近亿元A+轮融资。

主要产品

消费医疗

Hairo植发辅助机器人

核心的智能毛发管理解决方案

严肃医疗

经皮介入“实时”导航平台

应用于肿瘤/介入/超声/胸外科/泌尿科等

辅助麻醉机器人

应用于麻醉科、疼痛科、各类外科

血管通路穿刺机器人

智能超声应用等

应用于急诊、住院处、手术室等



部分孵化企业展示 - 上海智世机器人有限公司

公司简介

上海智世机器人有限公司致力于用技术创新改变世界，成为一家值得信赖的机器人公司。

公司核心团队自2013年从事智能仓储设备的研发，并于2015年参与发布国内首台智能四向穿梭车。2019年公司成立，总部位于上海。成立以来先后获得30余项发明、实用新型及软件著作权，并于2021年获得国家高新技术企业、上海市高新技术成果转化、ISO9001质量体系等认定，2022年度入选上海市创新基金项目。

智世机器人始终坚持自主创新，为服装、医药、零售、冷链、智能制造、新能源、汽车等行业提供智慧、高效、柔性的立体仓储解决方案。

核心产品

四向穿梭机器人

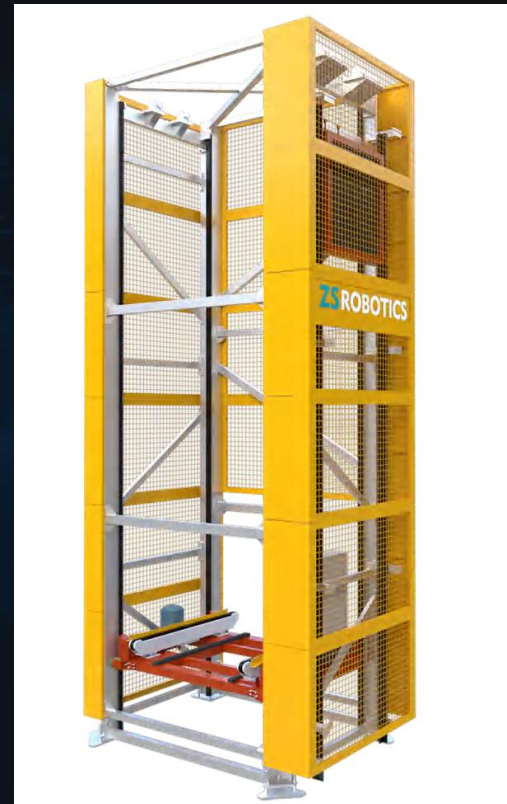
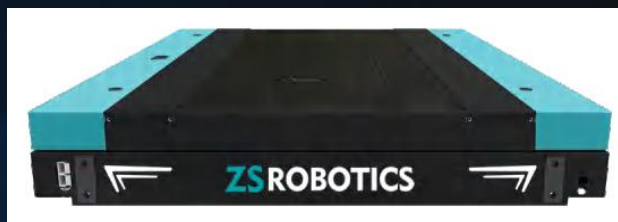
四向穿梭机器人适用于托盘货物的密集存储，在立体库穿梭运行完成托盘的存取、自动理货等工作，实现自动化立体存储。

ZSmart智慧平台

ZSmart 智慧平台，由WMS、WCS、RCS等软件组成，可自由组合选择使用，可视化界面简单易用，支持多种接口方式。

高精度提升机

高精度提升机采用齿轮齿条设计，可精准、高效的为四向穿梭机器人提供换层需求。



部分孵化企业展示 - 上海设序科技有限公司

公司简介

设序科技创立于2020年，是一家提供“智能设计”“智能数字孪生”软件产品的科技公司，业务以软件销售与工程服务为主。设序科技“闪设”是以工业数据为基础，依托几何图形技术与AI技术，以云架构提供的一款智能工业CAD软件。其核心功能包含智能推荐、智能交互、智能出图。

目前“闪设”已经赋能汽车焊装夹具领域设计工作。

主要产品

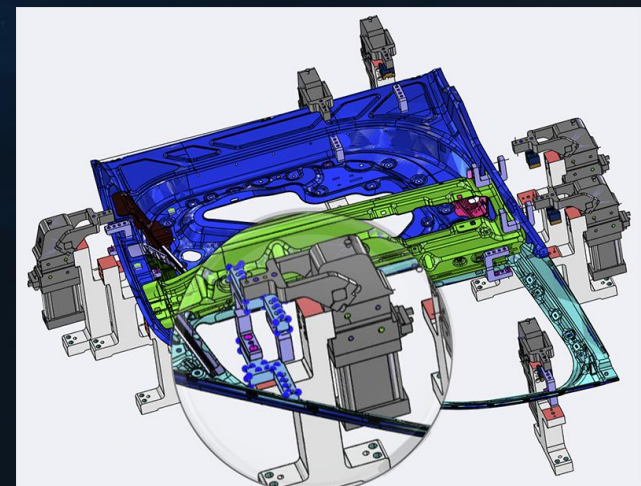
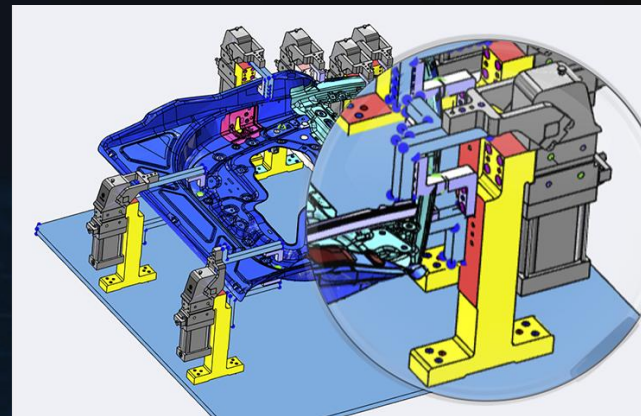
智能工业CAD软件——闪设

高效设计交互

智能推荐生成设计方案
简便的3D及2D交互
快捷配置设计标准

云端软件架构

云端计算及存储
避免本地存储错误与高昂的PC成本
支持随时 随地 跨终端的设计工作，效率再提升



部分孵化企业展示 - 上海昇视唯盛科技有限公司

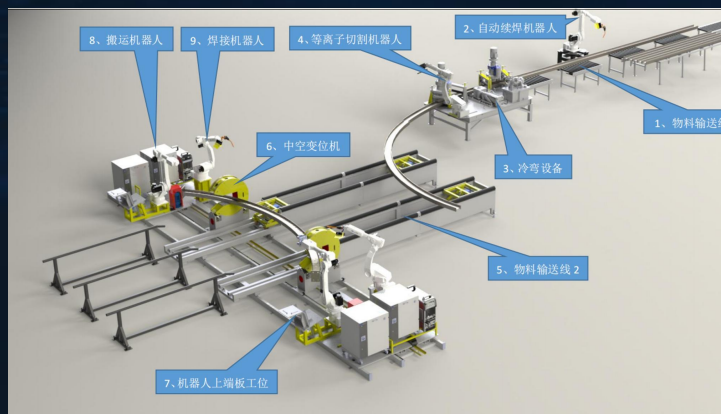
公司简介

昇视唯盛（英文简称：3Srobotics）是一家具备自主核心供应链的智能机器人科技公司，公司成立于2020年，坐落于上海市松江区，系上市公司哈工智能旗下成员企业。公司秉承着“AI ROBOT·易世界”的使命，致力于引领机器人行业从自动化到智能化的变革。

主要项目

中铁项目：川藏线、甘肃中铁、南宁 中铁智能化钢拱架生产线

由H型钢短料组拼焊接、弯曲、定长切割、AGV物流、智能抓取、智能焊接、C型开口变位机等组合而成，采用昇视唯盛3D视觉+哈工现代机器人智能化解决。



国家电网：山东电力装备/重庆 渝煌智能塔脚焊接工作站

由昇视唯盛3D视觉+哈工现代机器人+L型变位机+焊接系统等组合而成，采用智能柔性化解决。



谢谢 观看

THANKS

上海产智企业发展集团有限公司

地址：上海市松江区莘砖公路3366号九高智能科技园5号楼3F

邮箱：pr@shczgroup.com

网站：www.shczgroup.com